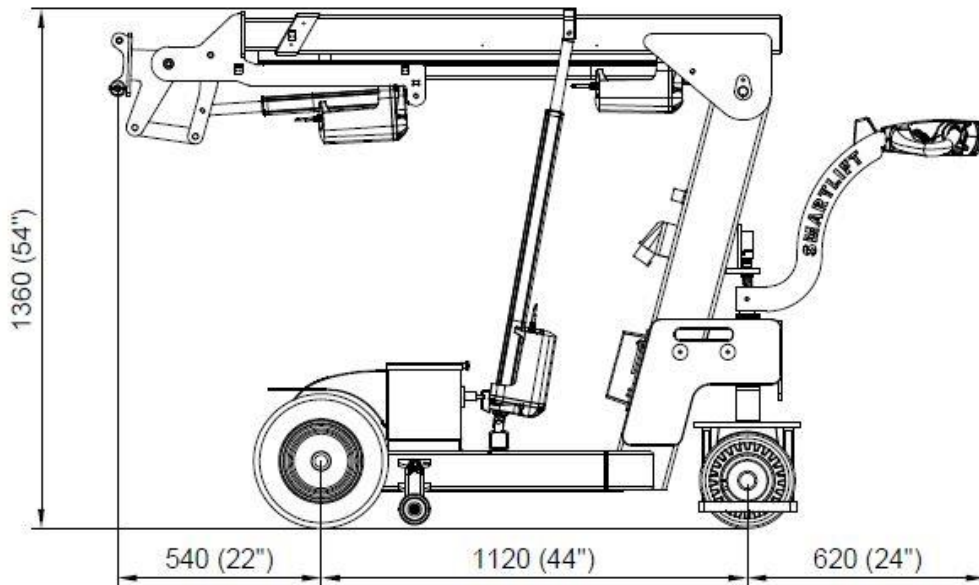
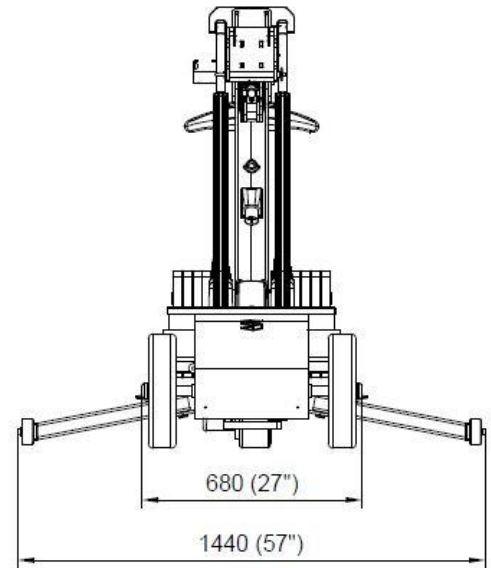


SLI250 INDUSTRY

Tekniska specifikationer

Lyftkåpa. arm in/ut	250/130kg
Lyfthöjd	3250mm
Förlängning av armen	900mm
Tilta	56° bakåt / 62° framåt
Arbetsskift	-
Laddningsspänning	230V / 110V
Laddningstid	Ungefär 8 timmar
Driftperiod	Upp till 10 timmar
Bakhjulsdrift	700W
Bredd	680mm
Tjänstevikt	490kg



Lastdiagram

